



**МИНИСТЕРСТВО
СТРОИТЕЛЬСТВА И ЖИЛИЩНО-КОММУНАЛЬНОГО
ХОЗЯЙСТВА РОССИЙСКОЙ ФЕДЕРАЦИИ**

(МИНСТРОЙ РОССИИ)

ПРИКАЗ

от «28» ноября 2023 г.

№ 852/чф

Москва

**Об утверждении Изменения № 1 к СП 349.1325800.2017 «Конструкции
бетонные и железобетонные. Правила ремонта и усиления»**

В соответствии с Правилами разработки, утверждения, опубликования, изменения и отмены сводов правил, утвержденными постановлением Правительства Российской Федерации от 1 июля 2016 г. № 624, подпунктом 5.2.9 пункта 5 Положения о Министерстве строительства и жилищно-коммунального хозяйства Российской Федерации, утвержденного постановлением Правительства Российской Федерации от 18 ноября 2013 г. № 1038, пунктом 67 Плана разработки и утверждения сводов правил и актуализации ранее утвержденных сводов правил на 2023 г., утвержденного приказом Министерства строительства и жилищно-коммунального хозяйства Российской Федерации от 20 января 2023 г. № 30/пр (в редакции приказов Министерства строительства и жилищно-коммунального хозяйства Российской Федерации от 1 февраля 2023 г. № 62/пр, от 31 мая 2023 г. № 394/пр, от 28 июня 2023 г. № 454/пр, от 26 июля 2023 г. № 529/пр, от 6 октября 2023 г. № 719/пр), **п р и к а з ы в а ю:**

1. Утвердить и ввести в действие через 1 месяц со дня издания настоящего приказа прилагаемое Изменение № 1 к СП 349.1325800.2017 «Конструкции бетонные и железобетонные. Правила ремонта и усиления», утвержденному приказом Министерства строительства и жилищно-коммунального хозяйства Российской Федерации от 12 декабря 2017 г. № 1647/пр.

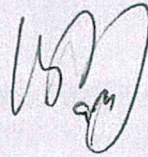
2. Департаменту градостроительной деятельности и архитектуры Министерства строительства и жилищно-коммунального хозяйства Российской Федерации:

а) в течение 15 дней со дня издания приказа направить утвержденное Изменение № 1 к СП 349.1325800.2017 «Конструкции бетонные и железобетонные.

Правила ремонта и усиления» на регистрацию в федеральный орган исполнительной власти в сфере стандартизации;

б) обеспечить опубликование на официальном сайте Министерства строительства и жилищно-коммунального хозяйства Российской Федерации в информационно-телекоммуникационной сети «Интернет» утвержденного Изменения № 1 к СП 349.1325800.2017 «Конструкции бетонные и железобетонные. Правила ремонта и усиления» в электронно-цифровой форме в течение 10 дней со дня регистрации свода правил федеральным органом исполнительной власти в сфере стандартизации.

Министр



И.Э. Файзуллин

УТВЕРЖДЕНО
приказом Министерства строительства
и жилищно-коммунального хозяйства
Российской Федерации
от « 28 » ноября 2023 г. № 852/нр

ИЗМЕНЕНИЕ № 1 К СП 349.1325800.2017
«КОНСТРУКЦИИ БЕТОННЫЕ И ЖЕЛЕЗОБЕТОННЫЕ.
ПРАВИЛА РЕМОНТА И УСИЛЕНИЯ»

Москва 2023

Изменение № 1 к СП 349.1325800.2017 Конструкции бетонные и железобетонные. Правила ремонта и усиления

Утверждено и введено в действие приказом Министерства строительства и жилищно-коммунального хозяйства Российской Федерации (Минстрой России) от 28 ноября 2023 г. № 852/пр

Дата введения – 2023–12–29

Введение

Первый абзац. Изложить в новой редакции:

«Настоящий свод правил разработан в целях обеспечения требований Федерального закона от 30 декабря 2009 г. № 384-ФЗ «Технический регламент о безопасности зданий и сооружений», с учетом требований Федерального закона от 27 декабря 2002 г. № 184-ФЗ «О техническом регулировании».».

Дополнить третьим абзацем в следующей редакции:

«Изменение № 1 выполнено авторским коллективом ФАУ «ФЦС» (канд. техн. наук *А.Ю. Неклюдов*, канд. техн. наук *О.А. Король*, *С.Н. Фролов*) при участии АО «НИЦ «Строительство» (д-р техн. наук *А.И. Звездов*, канд. техн. наук *Д.В. Кузеванов*), ООО «СПС» (д-р техн. наук *А.А. Шилин*, *А.Б. Щукина*, канд. техн. наук *С.А. Немков*, канд. техн. наук *А.М. Викулин*, канд. техн. наук *А.М. Кириленко*, канд. техн. наук *Д.В. Картузов*).».

1 Область применения

Пункт 1.1. Изложить в новой редакции:

«1.1 Настоящий свод правил распространяется на ремонт и усиление бетонных и железобетонных конструкций зданий и сооружений различного назначения, эксплуатируемых в климатических условиях Российской Федерации (при систематическом воздействии температур не выше плюс 50 °С и не ниже минус 70 °С), и устанавливает требования к проектированию работ по ремонту, капитальному ремонту и реконструкции.».

Пункт 1.4. Изложить в новой редакции:

«1.4 Требования настоящего свода правил не распространяются на разработку проектной документации по усилению бетонных и железобетонных конструкций гидротехнических сооружений.».

2 Нормативные ссылки

ГОСТ 9.072. Заменить год утверждения: «77» на «2017»;

ГОСТ 5382. Заменить год утверждения: «91» на «2019»;

ГОСТ 12020. Заменить год утверждения: «72» на «2018» (ISO 175:2010);

ГОСТ 12730.1. Заменить год утверждения: «78» на «2020»;

Продолжение Изменения № 1 к СП 349.1325800.2017

ГОСТ 12730.2. Заменить год утверждения: «78» на «2020»;
ГОСТ 17624. Заменить год утверждения: «2012» на «2021»;
ГОСТ 18105. Заменить год утверждения: «2010» на «2018»;
ГОСТ 28570. Заменить год утверждения: «90» на «2019»;
ГОСТ Р 56731. Заменить год утверждения: «2015» на «2023»;
СП 16.13330. Заменить год утверждения: «2011» на «2017». Дополнить ссылку словами: «(с изменениями № 1, № 2, № 3, № 4)»;

СП 20.13330.2016. Дополнить ссылку словами: «(с изменениями № 1, № 2, № 3, № 4)»;

СП 28.13330. Заменить год утверждения: «2012» на «2017». Заменить слова: «(с изменениями № 1, № 2)» на «(с изменениями № 1, № 2, № 3)»;

СП 48.13330. Заменить год утверждения: «2011» на «2019»;

СП 63.13330. Заменить год утверждения: «2012» на «2018»;

СП 70.13330.2012. Заменить слова: «(с изменением № 1)» на «(с изменениями № 1, № 3, № 4)»;

СП 164.1325800.2014. Дополнить ссылку словами: «(с изменением № 1)».

Заменить нормативные ссылки:

«ГОСТ Р 56703–2015 Смеси сухие строительные гидроизоляционные проникающие капиллярные на цементном вяжущем. Технические условия» на «ГОСТ 34669–2020 Смеси сухие строительные гидроизоляционные проникающие на цементном вяжущем. Технические условия»;

«СанПиН 2.1.7.1322–03 Гигиенические требования к размещению и обезвреживанию отходов производства и потребления» на «СанПиН 2.1.3684–21 Санитарно-эпидемиологические требования к содержанию территорий городских и сельских поселений, к водным объектам, питьевой воде и питьевому водоснабжению, атмосферному воздуху, почвам, жилым помещениям, эксплуатации производственных, общественных помещений, организации и проведению санитарно-противоэпидемических (профилактических) мероприятий».

Дополнить нормативными ссылками в следующей редакции:

«ГОСТ 263–75 (СТ СЭВ 1138–78) Резина. Метод определения твердости по Шору А»;

«ГОСТ ISO 4097–2017 Каучук этилен-пропилен-диеновый (EPDM). Методы оценки»;

«ГОСТ Р 57208–2016 Тоннели и метрополитены. Правила обследования и устранения дефектов и повреждений при эксплуатации»;

«ГОСТ Р 59202–2021 Дороги автомобильные общего пользования. Тоннели. Технические правила капитального ремонта, ремонта и содержания»;

«ГОСТ Р 59402–2021 Дороги автомобильные общего пользования. Мостовые сооружения. Проектирование усиления конструкций для пропуска тяжеловесных транспортных средств»;

«ГОСТ Р 59618–2021 Дороги автомобильные общего пользования. Мостовые сооружения. Правила обследований и методы испытаний»;

Продолжение Изменения № 1 к СП 349.1325800.2017

«СП 34.13330.2021 «СНиП 2.05.02-85* Автомобильные дороги»»;
«СП 35.13330.2011 «СНиП 2.05.03-84* Мосты и трубы» (с изменениями № 1, № 2, № 3)»;
«СП 46.13330.2012 «СНиП 3.06.04-91 Мосты и трубы» (с изменениями № 1, № 2, № 3, № 4)»;
«СП 120.13330.2022 «СНиП 32-02-2003 Метрополитены»»;
«СП 121.13330.2019 «СНиП 32-03-96 Аэродромы» (с изменением № 1)»;
«СП 122.13330.2023 «СНиП 32-04-97 Тоннели железнодорожные и автодорожные»»;
«СП 248.1325800.2016 Сооружения подземные. Правила проектирования»;
«СП 329.1325800.2017 Здания и сооружения. Правила обследования после пожара»;
«СанПиН 1.2.3685–21 Гигиенические нормативы и требования к обеспечению безопасности и (или) безвредности для человека факторов среды обитания».

3 Термины и определения

Изложить в новой редакции:

«В настоящем своде правил применены термины по СП 63.13330, СП 164.1325800, ГОСТ 32016, ГОСТ 32017, ГОСТ 33762, ГОСТ Р 52804, а также следующие термины с соответствующими определениями:

3.1 **адгезия:** Способность сцепления контактирующих разнородных твердых тел, обусловленное физическими и (или) химическими силами.

3.2 **активная углепластиковая сетка:** Сетка, смоченная в полимерном составе перед ее укладкой в минеральную матрицу.

3.3 **бандаж (пластырь) трещин, швов:** Слой определенных толщины и ширины ремонтного материала, обеспечивающего герметизацию.

3.4 **бетонное основание:** Часть ремонтируемой или усиливаемой конструкции, на которую наносятся ремонтные и защитные материалы или к которой крепятся конструкции усиления.

3.5 **дефект:** Отдельное несоответствие участка конструкции какому-либо параметру, установленному нормативным документом, проектной и технологической документацией.

3.6 **мембрана:** Упругое гибкое покрытие конструкции, выполняющее защитную и изоляционную функцию.

3.7 **отрицательное давление воды и водяного пара:** Давление воды или ее паров, создающее усилие, направленное на отрывание покрытия от основания.

3.8 **пакер (инъектор) (клеевой, разжимной, винтовой игольчатый, забивной):** Приспособление, обеспечивающее подачу инъекционного состава.

3.9 **повреждение:** Неисправность, полученная конструкцией при изготовлении, транспортировании и выполнении строительно-монтажных

работ на площадке, а также в процессе эксплуатации, включая коррозионные повреждения.

3.10 положительное давление воды и водяного пара: Давление воды или ее паров, позитивно действующее на прижатие покрытия или мембраны к основанию.

3.11 полимерцементные составы или бетоны: Растворы и бетоны, модифицированные введением добавок полимеров, которые используются в количествах, достаточных для придания им особых свойств.

3.12 покрытие: Нанесенный на поверхность бетона материал из устойчивых к определенным воздействиям материалов и систем.

3.13 полости и пустоты: Нарушение сплошности бетона в виде неполного заполнения строительным или ремонтным материалом требуемого (проектного) объема или сечения конструкции.

3.14 праймерный состав: Материал, применяемый для предварительной подготовки поверхности перед нанесением какого-либо покрытия, (грунтовочный материал) для улучшения адгезии с ремонтными материалами и обеспечения ее долговечности.

3.15 пропитка: Обработка поверхности бетона специальными составами, проникающими в структуру бетона и изменяющими его свойства на глубину проникновения (уменьшение поверхностной пористости и упрочнения поверхности).

3.16 ремонт железобетонной конструкции: Комплекс технологических мероприятий, направленных на восстановление исправного технического состояния строительных конструкций без изменения их проектной несущей способности и конструктивной схемы.

3.17 отклонение: Превышающее допуски отклонение фактического значения показателя качества продукции от номинального значения, установленного проектной и технологической документацией или нормативным документом.

3.18 система: Два или более материала, выполняющие определенные функции и наносимые последовательно.

3.19 усиление конструкции: Комплекс конструктивных мероприятий и технологических работ, выполняемых в процессе ремонта, направленных на сохранение или повышение несущей способности и эксплуатационных свойств строительной конструкции.

3.20 электрохимическая защита металла в бетоне: Защита, основанная на зависимости коррозии от электродного потенциала металла, – с изменением потенциала металла изменяется скорость коррозии.

3.21 эксплуатационные качества: Показатели качества конструкции, обеспечивающие возможность ее использования по назначению без ограничений в течение расчетного срока службы.».

4 Стратегия управления эксплуатацией конструкций в сооружениях

4.1 Общие положения

Пункт 4.1.1. Первое предложение. Изложить в новой редакции:

«4.1.1 Необходимость ремонта и (или) усиления бетонных и железобетонных конструкций следует устанавливать на основе результатов проведения технического обследования согласно ГОСТ 31937, ГОСТ Р 57208, ГОСТ Р 59202, ГОСТ Р 59618, СП 28.13330 с учетом выбранной стратегии эксплуатации.».

Дополнить пункт 4.1.1 пунктом 4.1.1а в следующей редакции:

«4.1.1а Проектирование ремонта и усиления бетонных и железобетонных конструкций мостов, транспортных тоннелей, метрополитенов, труб под насыпями, покрытий автомобильных дорог и аэродромов следует осуществлять с учетом СП 16.13330, СП 20.13330, СП 34.13330, СП 35.13330, СП 46.13330, СП 63.13330, СП 120.13330, СП 121.13330, СП 122.13330, СП 164.1325800, СП 248.1325800, СП 329.1325800, ГОСТ Р 59402, ГОСТ Р 57208.».

Пункт 4.1.10. Изложить в новой редакции:

«4.1.10 Принципиальная схема усиления принимается в зависимости от установленного в ходе обследования дефицита несущей способности и остаточного срока службы конструкции, на основе вариантного проектирования и оценки прямых и приведенных эксплуатационных затрат, себестоимости, продолжительности и трудоемкости работ по усилению, а также с учетом прогнозируемого срока службы усиления и возможности выполнения работ без остановки эксплуатации конструкции.».

4.4 Выбор принципов ремонта, защиты и усиления

Пункт 4.4.3. Изложить в новой редакции:

«4.4.3 Детальное обследование конструкции для определения и уточнения объема дефектов и выявления или уточнения причин их возникновения, а также для выбора принципов и методов ремонта проводят в соответствии с ГОСТ 31937, ГОСТ Р 57208, ГОСТ Р 59202, ГОСТ Р 59618, СП 28.13330.».

Пункт 4.4.4. Исключить.

Пункт 4.4.5. Первое предложение. Изложить в новой редакции:

«4.4.5 Оценка технического состояния железобетонных конструкций в зависимости от характера и степени повреждений – в соответствии с ГОСТ 31937, ГОСТ Р 57208, ГОСТ Р 59202, ГОСТ Р 59618, СП 28.13330 с распределением по категориям технического состояния.».

4.5 Методы защиты, ремонта и усиления

Пункт 4.5.2. Изложить в новой редакции:

«4.5.2 Требования к материалам и системам, излагаемые в разработанной проектной документации, следует принимать в соответствии с ГОСТ 27751, СП 20.13330, СП 63.13330, ГОСТ 31384, ГОСТ 32016, ГОСТ Р 56378, [1]–[3], санитарными правилами и нормами.».

4.9 Диагностика состояния бетона и железобетона и выявление причин повреждения конструкций

Подпункт 4.9.5.6. Дополнить подпунктами 4.9.5.7, 4.9.5.8 в следующей редакции:

«4.9.5.7 Определение параметров деформационных швов с наличием дефектов следует проводить с учетом возможности уплотнения зазора эластичными шнурами (этилен-пропилен-диеновый каучук по ГОСТ ISO 4097) или иного упругого материала с замкнутыми порами, обеспечивающего постоянное давление на контакте с бетонной поверхностью и способного воспринимать необходимое давление при последующем нагнетании составов и реализации уплотнений групп АГ или КГ по ГОСТ 33762.

4.9.5.8 При выборе средств ремонта или замены заполнения зазора температурно-осадочных и деформационных швов по ГОСТ 33762 следует учитывать действительную ширину зазора, диапазоны изменения ширины и интенсивность протечек воды через шов.»

4.10 Диагностика состояния арматуры в бетоне

Пункт 4.11.2. Заменить номер пункта: «4.11.2» на «4.10.2».

5 Выбор материалов и систем для ремонта и подготовки к ремонту

5.4 Заполнение трещин

Пункт 5.4.1. Первое предложение. Изложить в новой редакции:

«5.4.1 Для заполнения трещин, стыков бетонирования, расщелин (по ГОСТ 33762) и (или) зазоров швов следует использовать проникающие или инъекционно-уплотняющие составы на цементной или полимерной основе.»

Пункт 5.4.2. Изложить в новой редакции:

«5.4.2 В результате нагнетания в трещине, стыке бетонирования, расщелине (по ГОСТ 33762) и (или) зазоре шва образуются уплотнения следующих видов:

- конструкционное уплотнение с адгезионно-силовым замыканием (группа АС по ГОСТ 33762);

- неконструкционное уплотнение с адгезионно-герметизирующим замыканием (группа АГ по ГОСТ 33762);

- неконструкционное уплотнение с компрессионно-герметизирующим замыканием (группа КГ по ГОСТ 33762).».

Пункт 5.4.9. Дополнить пунктом 5.4.10 в следующей редакции:

«5.4.10 Для уплотнения зазоров деформационных швов эластичными шнурами (этилен-пропилен-диеновый каучук по ГОСТ ISO 4097) или иным упругим материалом с замкнутыми порами, обеспечивающего постоянное давление на контакте с бетонной поверхностью и способного воспринимать необходимое давление при последующем нагнетании составов, следует использовать при влажных условиях акрилатные составы. При сухих условиях нагнетание проводят двухкомпонентным эластичным полиуретаном.»

Пункт 5.5.6. Четвертый абзац. Заменить ссылку: «ГОСТ Р 56703» на «ГОСТ 34669».

6 Принципы ремонта и усиления несущих конструкций и реализующие их методы

Пункт 6.1. Таблица 3. Первая строка. Графа «Методы, реализующие принцип». Позиция 1.5. Изложить в новой редакции:

«1.5 Заполнение трещин, стыков, полостей, деформационных швов».

Дополнить позицией 1.5а в следующей редакции:

«1.5а Уплотнение деформационных швов».

7 Требования к расчету усиленных конструкций

7.1 Общие положения

Пункт 7.1.1. Первое предложение. Изложить в новой редакции:

«7.1.1 Требования настоящего подраздела распространяются на проектирование и расчет железобетонных конструкций, усиливаемых стальным прокатом, бетоном и железобетоном, композитным материалом.».

Пункт 7.1.11. Дополнить пунктом 7.1.12 в следующей редакции:

«7.1.12 Расчеты железобетонных элементов, усиленных композитным материалом, которые выполняют по первой группе предельных состояний – по прочности сечений, нормальных к продольной оси элемента, по прочности сечений, наклонных к продольной оси элемента, по второй группе предельных состояний – по образованию трещин, по раскрытию трещин, включая проверку полученных результатов расчета по величине предельных расчетных деформаций, следует проводить согласно СП 164.1325800 и настоящему своду правил.».

7.2 Расчет по предельным состояниям первой группы

7.2.1 Расчет элементов на действие изгибающего момента

Подпункт 7.2.1.7. Третий абзац. Формула (7.9) для вычисления высоты сжатой зоны бетона x . Заменить номер формулы: «(7.9)» на «(7.9а)».

Подпункт 7.2.1.14. Дополнить подпунктами 7.2.1.15–7.2.1.20 в следующей редакции:

«7.2.1.15 Расчет прочности нормальных сечений изгибаемых железобетонных конструкций, усиленных композитными материалами, следует проводить из условия

$$M \leq M_s, \quad (7.15a)$$

где M – изгибающий момент от внешней нагрузки;

M_s – предельная несущая способность сечения конструкции по изгибающему моменту с учетом композитного материала усиления.

7.2.1.16 Высоту сжатой зоны сечения x_o следует находить из условия, что статический момент приведенного сечения относительно нейтральной оси равен нулю

$$S_{red} = bx_o^2/2 + \alpha A_s'(x_o - a') - \alpha A_s(h_o - x_o) = 0, \quad (7.15b)$$

где b – ширина сечения прямоугольного элемента, мм;

$\alpha = E_s/E_b$ – отношение модулей упругости арматурной стали и бетона;

A_s' – площадь поперечного сечения сжатой арматуры, мм²;

A_s – площадь поперечного сечения растянутой арматуры, мм²;

a' – расстояние от оси, нормальной к плоскости изгиба и проходящей через центр тяжести сечения сжатой арматуры, до внешнего сжатого края сечения элемента, мм;

h_o – рабочая (полезная) высота сечения, мм, $h_o = h - a$; h – полная высота сечения, a – расстояние от оси, нормальной к плоскости изгиба и проходящей через центр тяжести сечения растянутой арматуры, до внешнего растянутого края сечения.

7.2.1.17 Момент инерции приведенного сечения I_{red} следует определять по формуле

$$I_{red} = bx_o^3/3 + \alpha A_s(h_o - x_o)^2 + \alpha A_s'(x_o - a')^2. \quad (7.15в)$$

7.2.1.18. Максимальные деформации крайне растянутого волокна бетона следует вычислять по формуле

$$\varepsilon_{bto} = \frac{M_o(h - x_o)}{E_b I_{red}}. \quad (7.15г)$$

7.2.1.19. Положение нейтральной оси усиленной конструкции следует определять исходя из равенства проекции нормальных сил, действующих в сечении элемента сил, по формуле

$$R_b \cdot b \cdot x + A_s' \cdot E_s \cdot \varepsilon_s' = A_s \cdot R_s + A_c \cdot E_c \cdot \varepsilon_c. \quad (7.15д)$$

7.2.1.20 Несущая способность сечения M_s должна быть больше или равна максимальному изгибающему моменту M , действующему в конструкции от всех внешних сил после приложения новой нагрузки $M_s \geq M$, и определяется по формуле

$$M_s = R_b \cdot b \cdot x (h_o - 0,5x) + E_s \cdot \varepsilon_s' \cdot A_s' (h_o - a') + A_c \cdot E_c \cdot \varepsilon_c \cdot a. \quad (7.15е)$$

где E_c – расчетный модуль упругости композитного материала, Н/мм²;

A_c – площадь сечения композитного материала, мм;

$\varepsilon_c = \varepsilon_{bu} \frac{h - x}{x} - \varepsilon_{bto}$ – деформация растяжения композиционного материала,

здесь ε_{bu} – предельная деформация сжатия бетона, h – высота прямоугольного, таврового и двутаврового сечений, x – высота сжатой зоны бетона, ε_{bto} – максимальная деформация крайне растянутого волокна бетона;

a – расстояние от композитного материала до растянутой арматуры, мм.».

7.2.2 Расчет сжатых элементов, усиленных обоями

Подпункт 7.2.2.2. Второе предложение. Заменить ссылку: «9.1.15 СП 63.13330» на «пункту 8.1.15 СП 63.13330.2018».

Подпункт 7.2.2.8. Экспликация к формуле (7.20). Заменить ссылку: «8.2.2.6» на «7.2.2.6».

Подпункт 7.2.4.5. Дополнить пунктами 7.2.5, 7.2.6 в следующей редакции:
«7.2.5 Расчет сжатых элементов, усиленных композитными материалами»

7.2.5.1 Расчет прочности нормальных сечений сжатых элементов железобетонных конструкций, усиленных композитными материалами, следует проводить из условия

$$N \leq N_y, \quad (7.22)$$

где N – сжимающая сила от внешней нагрузки;

N_y – несущая способность сечения сжатой конструкции, усиленной композитным материалом.

7.2.5.2. Прочность на сжатие бетона конструкции R_{bo} , усиленной обоймой из композитного материала, следует определять по формулам:

$$R_{bo} = R_b + \beta_{ef} \beta_f \beta_l \sigma_r, \quad (7.23)$$

$$R_{bo} = \beta_1 \beta_2 \sigma_r, \quad (7.24)$$

где β_{ef} – коэффициент эффективности охватывающего усиления, для круглой, прямоугольной и эллипсовидной форм колонн $\beta_{ef} = 2$;

β_f – коэффициент, учитывающий форму колонны, для круглых колонн $\beta_f = 1$, а для остальных форм определяют по формулам, которые будут приведены ниже.

Значения коэффициента β_f , зависящего от формы колонны, определяют по следующим зависимостям:

- для прямоугольной колонны

$$\beta_f = \frac{h A_{ef}}{b(A_g - A_s)}; \quad (7.25)$$

- для квадратной колонны

$$\beta_f = \frac{A_{ef}}{A_g - A_s}; \quad (7.26)$$

- для эллиптической колонны

$$\beta_f = \left(\frac{b}{a}\right)^2, \quad (7.27)$$

где a – большая полуось эллипса;

β_l – коэффициент, учитывающий сплошность усиления колонны по ее длине, для сплошного усиления колонны $\beta_l = 1$;

β_1 – повышающий коэффициент, учитывающий деформирование бетона при трехосном сжатии. Для его определения используют формулу

$$\beta_1 = 1,25 \left(1,8 \sqrt{1 + 7,94 \frac{\sigma_{r,\max}}{R_b}} - 1,6 \frac{\sigma_{r,\max}}{R_b} - 1 \right), \quad (7.28)$$

здесь $\sigma_{r,\max}$ – максимальные радиальные напряжения в бетоне, вызванные обоймой из композитных материалов;

β_2 – понижающий коэффициент, учитывающий изменение уровня радиальных напряжений в бетоне в зависимости от формы колонны. Его величину определяют по эмпирической формуле

$$\beta_2 = 1 + \left[1,4 \frac{\sigma_{r,\min}}{\sigma_{r,\max}} - 0,6 \left(\frac{\sigma_{r,\min}}{\sigma_{r,\max}} \right)^2 - 0,8 \right] \sqrt{\frac{\sigma_{r,\max}}{R_b}}, \quad (7.29)$$

для круглых колонн $\sigma_{r,\min} = \sigma_{r,\max} = \sigma_r$.

7.2.5.3 Полную площадь сечения бетона, не охваченного усилением, следует определять по формуле

$$A_{bu} = \frac{b'^2 + h'^2}{3}. \quad (7.30)$$

где b' и h' – размеры частей колонн, не охваченных усилением.

7.2.5.4 Полную площадь сечения бетона, в которой достигается максимальная эффективность усиления, охваченного усилением, следует определять по формуле

$$A_{ef} = A_g - A_s - A_{bu} - (4 - \pi)r^2. \quad (7.31)$$

7.2.6 Расчет усиления железобетонных конструкций композитными материалами на действие поперечных сил

7.2.6.1 Расчет железобетонных элементов с поперечной арматурой на действие поперечной силы для обеспечения прочности по наклонной трещине следует выполнять по наиболее опасному наклонному сечению из условия

$$Q \leq Q_b + Q_{sw} + \chi Q_c, \quad (7.32)$$

где Q – поперечная сила в наклонном сечении с длиной проекции C на продольную ось элемента, определяемая от всех внешних сил, расположенных по одну сторону от рассматриваемого наклонного сечения; при этом учитывают наиболее опасное нагружение в пределах наклонного сечения;

Q_b – поперечная сила, воспринимаемая бетоном в наклонном сечении, определяемая по СП 63.13330;

Q_{sw} – поперечная сила, воспринимаемая стальной поперечной арматурой, установленной в наклонном сечении с шагом s_w , определяемая по СП 63.13330;

Q_c – поперечная сила, воспринимаемая поперечной арматурой из композитных материалов в наклонном сечении;

χ – коэффициент, зависящий от применяемой схемы усиления: при охватывающем по всем четырём сторонам усилении прямоугольной балки $\chi = 0,95$, а при усилении таврового элемента по трём сторонам (U-образное усиление) $\chi = 0,85$.

Поперечную силу, воспринимаемую композитным материалом, следует определять по формуле

$$Q_c = \frac{A_c R_c h_{co}}{s} \sin \alpha (\operatorname{ctg} \theta + \operatorname{ctg} \alpha), \quad (7.33)$$

где $A_c = 2nt_c b_c$ – площадь поперечного сечения композитного материала;

t_c – толщина одного слоя композитного материала, определяемая теоретически как частное отношения плотности холста, г/м^2 , к его плотности, г/м^3 ;

h_{co} – рабочая высота сечения композитного материала, армированного фиброй, обычно равняется h_o для прямоугольных элементов и $(h_o - h_f')$ для элементов таврового сечения;

s – расстояние между полосами композитного материала по осям по длине элемента;

θ – угол между наклонной трещиной и продольной осью элемента. В общем случае определяется как $\text{arctg}(h_0/c)$, где c – длина проекции наклонной трещины;

α – угол между главной ориентацией волокон в композитном материале и продольной осью элемента. При армировании вертикальными полосами (наиболее распространенный случай) $\alpha = 90^\circ$;

$R_c = \varepsilon_{cq} E_c$ – растягивающие напряжения в композитном материале, которые в предельном состоянии прямо пропорциональны расчетным деформациям растяжения ε_{cq} при действии поперечной силы и представляют собой расчетное сопротивление композиционного материала растяжению при усилении на действие поперечной силы.».

7.3 Расчет конструкций по предельным состояниям второй группы

7.3.2 Расчет по деформациям

Наименование. Изложить в новой редакции:

«7.3.2 Расчет по образованию и раскрытию трещин».

Подпункт 7.3.2.4. Дополнить подпунктами 7.3.2.5–7.3.2.9 в следующей редакции:

«7.3.2.5 Расчет по образованию трещин, усиленных композитными материалами изгибаемых железобетонных элементов, следует проводить из условия

$$M > M_{crc\ c}, \quad (7.34)$$

где M – изгибающий момент от внешней нагрузки относительно оси, нормальной к плоскости действия момента и проходящей через центр тяжести приведенного поперечного сечения элемента;

$M_{crc\ c}$ – изгибающий момент, воспринимаемый нормальным сечением элемента в момент образования трещин с учетом композитного материала усиления.

7.3.2.6 Изгибающий момент, воспринимаемый нормальным сечением элемента в момент образования трещин с учетом композитного материала усиления, следует определять по формуле

$$M_{crc\ c} = R_{bt.ser} \cdot W_{pl}, \quad (7.35)$$

где $R_{bt.ser}$ – расчетное сопротивление бетона для предельных состояний второй группы;

W_{pl} – упругопластический момент сопротивления железобетонного сечения по растянутой зоне в предположении, что продольная сила отсутствует.

7.3.2.7 При усилении железобетонного элемента композитным материалам следует определять по формуле

$$W_{pl} = \frac{2(I_{bo} + \alpha I_{so} + \alpha' I_{so} + \beta \alpha I_c)}{h - x} + S_{bo}, \quad (7.36)$$

где I_{bo} , I_{so} , I_{so}' , I_c – моменты инерции относительно нейтральной оси площадей сечения бетона сжатой зоны, арматуры обеих зон и композитного материала;

S_{bo} – статический момент относительно той же оси площади сечения бетона растянутой зоны;

$(h - x)$ – расстояние от центральной оси до края растянутой зоны;

$$\alpha = \frac{E_s}{E_b}, \quad \beta = \frac{E_c}{E_b}. \quad (7.37)$$

7.3.2.8 Положение нейтральной оси усиленного элемента определяется из условия

$$S_{bo}' + \alpha S_{so}' - \alpha S_{so} - \beta S_c = \frac{(h-x)A_{bt}}{2}, \quad (7.38)$$

где S_{bo}' , S_{so}' , S_{so} , S_c – статические моменты относительно нейтральной оси площадей сечения бетона сжатой зоны, арматуры обеих зон и композитного материала;

A_{bt} – площадь сечения бетона растянутой зоны.

7.3.2.9 Ширину раскрытия трещин при наличии композитного материала следует определять по формуле

$$a_{crc} = 2,1 \cdot \mu_{bt} \frac{M}{E_s \cdot h_o \cdot \mu_{sum} (u_s + 0,694u_c)}, \quad (7.39)$$

где M – максимальный изгибающий момент от эксплуатационных нагрузок, учитываемых при расчете железобетонных конструкций по образованию и раскрытию трещин;

$\mu_{bt} = \frac{A_{bt}}{b \cdot h}$ – коэффициент части площади бетона, работающей на растяжение;

A_{bt} – площадь части бетона, работающей на растяжение; принимают меньшее из двух значений $A_{bt} = 2,5(h - h_o)b$ или $(h - x)b/3$;

$\mu_{sum} = \frac{A_s + A_c \cdot \frac{E_c}{E_s}}{b \cdot h_o}$ – суммарный коэффициент армирования сечения железобетонного элемента стальной растянутой арматурой и композитным материалом;

u_s и u_c – периметры стальной арматуры и композитного материала соответственно.».

8 Контроль качества работ по ремонту и усилению

8.2 Гидрофобизирующая обработка и пропитка

Пункт 8.2.2. Таблицы 4–6. Примечание к таблицам 4–6. Изложить в новой редакции:

«Примечание к таблицам 4–6 – Методы контроля качества содержат следующие варианты:

- – выполняют для всех испытаний;
- ◆ – осуществляют в зависимости от условий использования материала в соответствии с требованиями стандарта на его изготовление.».

8.4 Нанесение покрытий

Продолжение Изменения № 1 к СП 349.1325800.2017

Пункт 8.4.2. Таблицы 12–14. Примечание к таблицам 12–14. Изложить в новой редакции:

«Примечание к таблицам 12–14 – Методы контроля качества содержат следующие варианты:

- – выполняют для всех испытаний;
- ◆ – осуществляют в зависимости от условий использования материала в соответствии с требованиями стандарта на его изготовление;
- – проводят при наличии особого сочетания нагрузок, температурных воздействий, агрессивных воздействий окружающей среды и пр.».

8.5 Заполнение трещин, пустот или расщелин

Пункт 8.5. Наименование. Изложить в новой редакции:

«8.5 Заполнение трещин, стыков, пустот или расщелин».

Пункт 8.5.1. Изложить в новой редакции:

«8.5.1 Для обеспечения качества при заполнении трещин, стыков, расщелин, пустот или полостей до, во время и после нанесения следует выполнять виды контроля, приведенные в таблицах 15–17.».

Таблицы 15–17. Примечание к таблицам 15–17. Изложить в новой редакции:

«Примечание к таблицам 15–17– Методы контроля качества содержат следующие варианты:

- – выполняют для всех испытаний;
- ◆ – осуществляют в зависимости от условий использования материала в соответствии с требованиями стандарта на его изготовление;
- – проводят при наличии особого сочетания нагрузок, температурных воздействий, агрессивных воздействий окружающей среды и пр.».

8.6 Нанесение строительного раствора или бетона

Пункт 8.6.2. Таблицы 18–20. Примечание к таблицам 18–20. Изложить в новой редакции:

«Примечание к таблицам 18–20 – Методы контроля качества содержат следующие варианты:

- – выполняют для всех испытаний;
- ◆ – осуществляют в зависимости от условий использования материала в соответствии с требованиями стандарта на его изготовление;
- – проводят при наличии особого сочетания нагрузок, температурных воздействий, агрессивных воздействий окружающей среды и пр.».

8.7 Добавление или замена арматурных стержней

Пункт 8.7.1. Таблицы 21–23. Примечание к таблицам 21–23. Изложить в новой редакции:

«Примечание к таблицам 21–23 – Методы контроля качества содержат следующие варианты:

- – выполняют для всех испытаний;
- ◆ – осуществляют в зависимости от условий использования материала в соответствии с требованиями стандарта на его изготовление.».

8.8 Добавление арматуры, заанкерванной в отверстия

Пункт 8.8.1. Таблицы 24–26. Примечание к таблицам 24–26. Изложить в новой редакции:

«Примечание к таблицам 24–26 – Методы контроля качества содержат следующие варианты:

- – выполняют для всех испытаний;
- ◆ – осуществляют в зависимости от условий использования материала в соответствии с требованиями стандарта на его изготовление.».

8.9 Армирование приклеиваемыми пластинами (ламинатами)

Пункт 8.9.1. Таблицы 27–29. Примечание к таблицам 27–29. Изложить в новой редакции:

«Примечание к таблицам 27–29 – Методы контроля качества содержат следующие варианты:

- – выполняют для всех испытаний;
- ◆ – осуществляют в зависимости от условий использования материала в соответствии с требованиями стандарта на его изготовление.».

8.10 Нанесение покрытия на арматуру

Пункт 8.10.1. Таблицы 30–32. Примечание к таблицам 30–32. Изложить в новой редакции:

«Примечание к таблицам 30–32 – Методы контроля качества содержат следующие варианты:

- – выполняют для всех испытаний;
- ◆ – осуществляют в зависимости от условий использования материала в соответствии с требованиями стандарта на его изготовление.».

9 Требования техники безопасности при выполнении работ по ремонту и усилению

Пункт 9.1. Второе перечисление. Заменить библиографические ссылки: «[9], [10]» на «СанПиН 1.2.3685».

Четвертое перечисление. Заменить библиографические ссылки: «[11], [12]» на «СанПиН 1.2.3685».

Пункт 9.2. Исключить.

Пункт 9.3. Заменить ссылку: «СанПиН 2.1.7.1322–03» на «СанПиН 2.1.3684».

Пункт 9.4. Исключить.

Приложение А Методы, реализующие принцип 1 – защита от проникания в конструкцию агрессивных веществ

Подраздел А.5. Наименование. Изложить в новой редакции:

«А.5 Метод 1.5 – Заполнение трещин, полостей, деформационных швов».

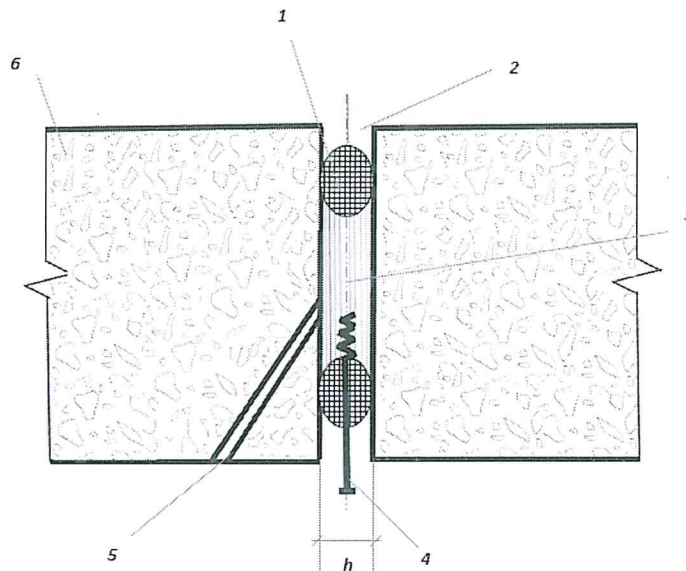
Пункт А.5.1. Второе предложение. Изложить в новой редакции:

«Трещины заполняются подходящим инъекционным материалом, который обеспечивает их герметичность и монолитность конструкции.»

Дополнить подразделом «А.5а Метод 1.5а» в следующей редакции:

«А.5а Метод 1.5а – Метод уплотнения деформационных швов

А.5а.1 Представляет собой альтернативу методам 1.4, 1.5, 1.6 и используется для исключения проникновения вредных реагентов и воды в сооружение. Использование данного метода схематично показано на рисунке А.5а.



1 – уплотнительный самоклеящийся профиль из этилен-пропилен-диенового каучука по ГОСТ ISO 4097, $D = 1,4h - 1,5h$, твердостью по Шору А 35–40; 2 – деформационный шов; 3 – раствор для герметизации полости шва на акрилатной или полиуретановой основах; 4 – винтовой игольчатый иньектор для подачи раствора; 5 – отверстие для подачи раствора; б – бетон; D – диаметр уплотнительного профиля; h – расстояние между швами или размерами конструкций

Рисунок А.5а – Схематическое изображение метода А.5а, используемое для уплотнения по ГОСТ 33762 (АГ, КГ) зазора деформационного шва

А.5а.2 Долговечность получаемой конструкции зависит от упругих свойств материалов системы (шнуры, инъекционный раствор), качества работ, перепада температур и пр.

А.5а.3 Типичными областями применения метода 1.5а являются деформационные швы тоннельных сооружений, подпорных стен, гидротехнических сооружений и пр.

А.5а.4 Требования к материалам и системе: нормы, определяющие выбор и использование материалов для системы уплотнения деформационных швов, с учетом расчета их деформаций (расширение – сжатие).

А.5а.5 Уплотнительный профиль должен обеспечивать герметичность зазора шва при изменениях температур бетонных конструкций с учетом времени

его установки и выполнения инъекционных работ.

А.5а.6 Диаметр уплотнительного профиля D должен быть не менее $1,4-1,5$ ширины раскрытия дефекта шва h .

А.5а.7 При производстве работ по уплотнению шва следует руководствоваться значением зазора и расстоянием между швами или размерами конструкций

А.5а.8 Для обеспечения долговечности шва требуется регулярные осмотры конструкций с учетом изменения времени и условий эксплуатации.».

Приложение Г Методы, реализующие принцип 4 – усиление конструкций

Пункт Г.2.7. Заменить ссылку: «ГОСТ 56731» на «ГОСТ Р 56731».

Пункт Г.6.1. Рисунок Г.10. Наименование рисунка. Заменить слова: «метода 3.5» на «метода 4.6».

Библиография

Библиографические позиции [9]–[12]. Исключить.